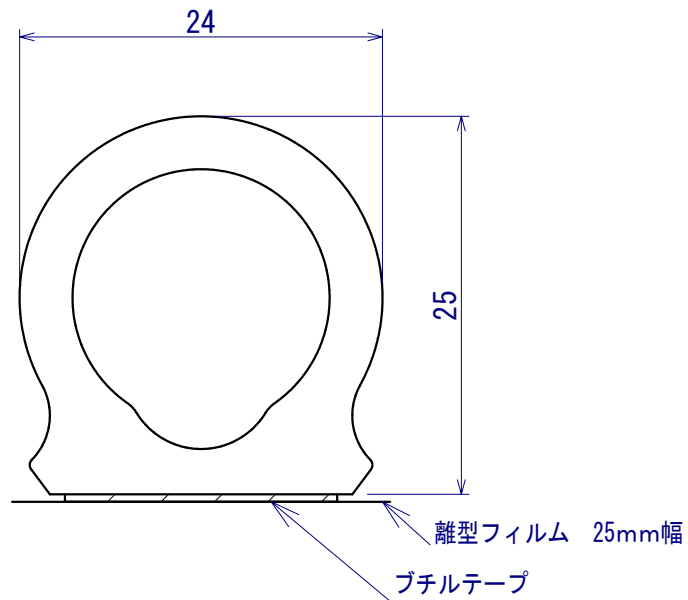


材質	シリコーンスポンジ		
硬さ	30	色調	ダークグレー

シリコーンスポンジガスケット SS-14 略図



転載・複製禁止