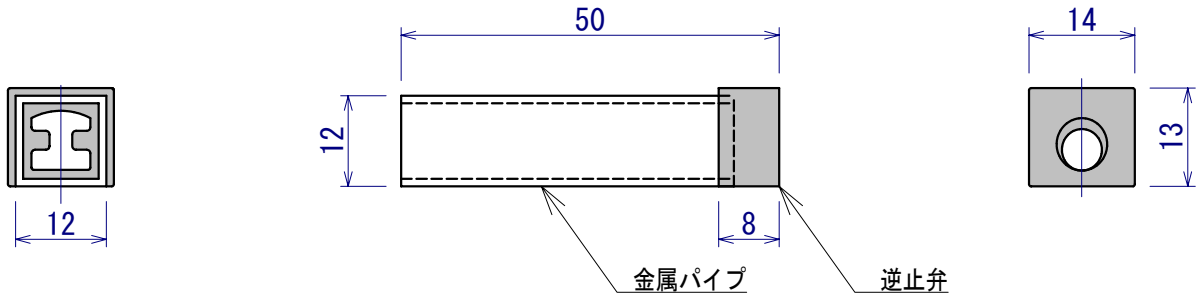


材質	金属パイプ：SUS304, 逆性弁：シリコンゴム		
硬さ		色調	

GRパイプ KLS-50略図



転載・複製禁止