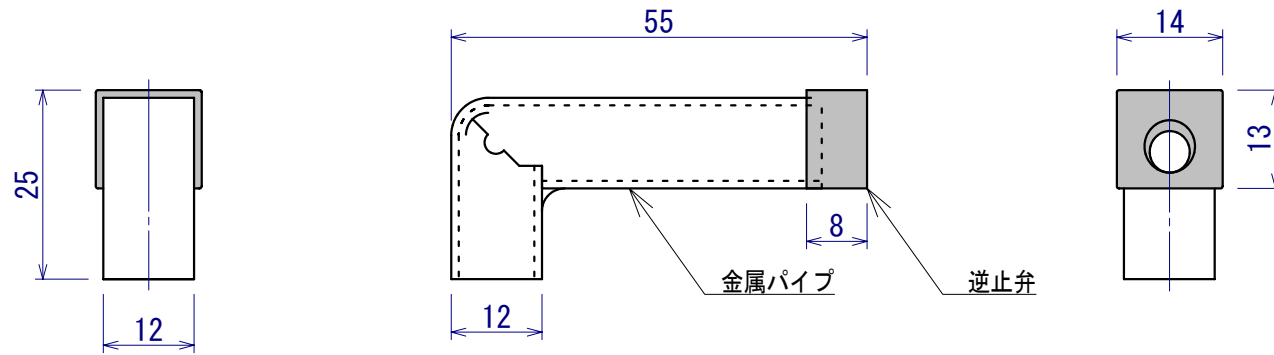


材質	金属パイプ：SUS304、逆止弁：シリコンゴム		
硬さ		色調	

### GRパイプ KLR-90略図



転載・複製禁止