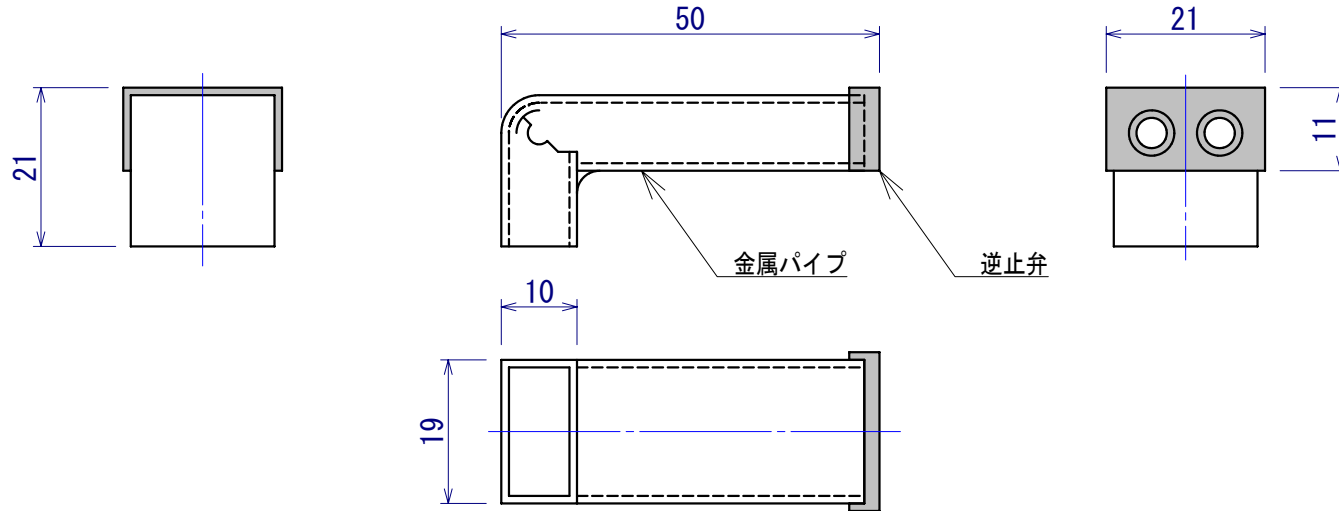


材質	金属パイプ：SUS304, 逆止弁：シリコンゴム		
硬さ		色調	

GRパイプ KWR-90略図



転載・複製禁止